

Кронштейн СК(ДИ) ГЧ

Перв. примен.

Справ. №

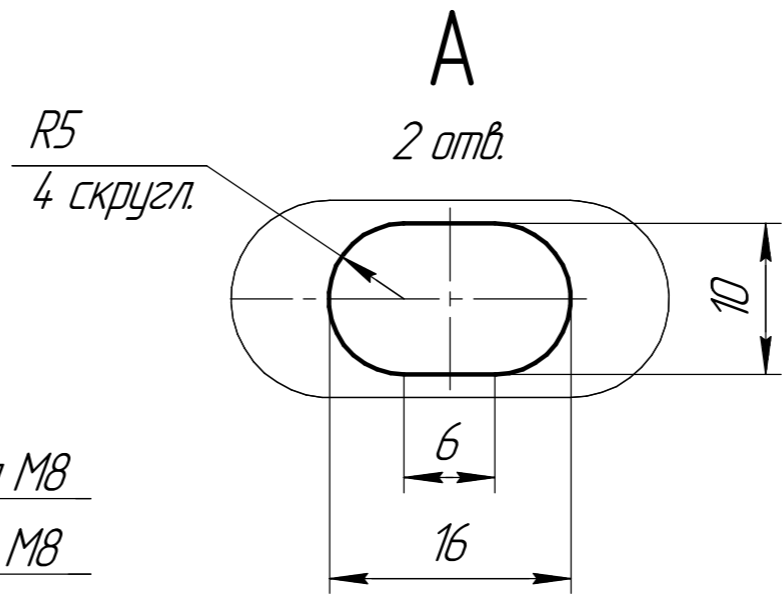
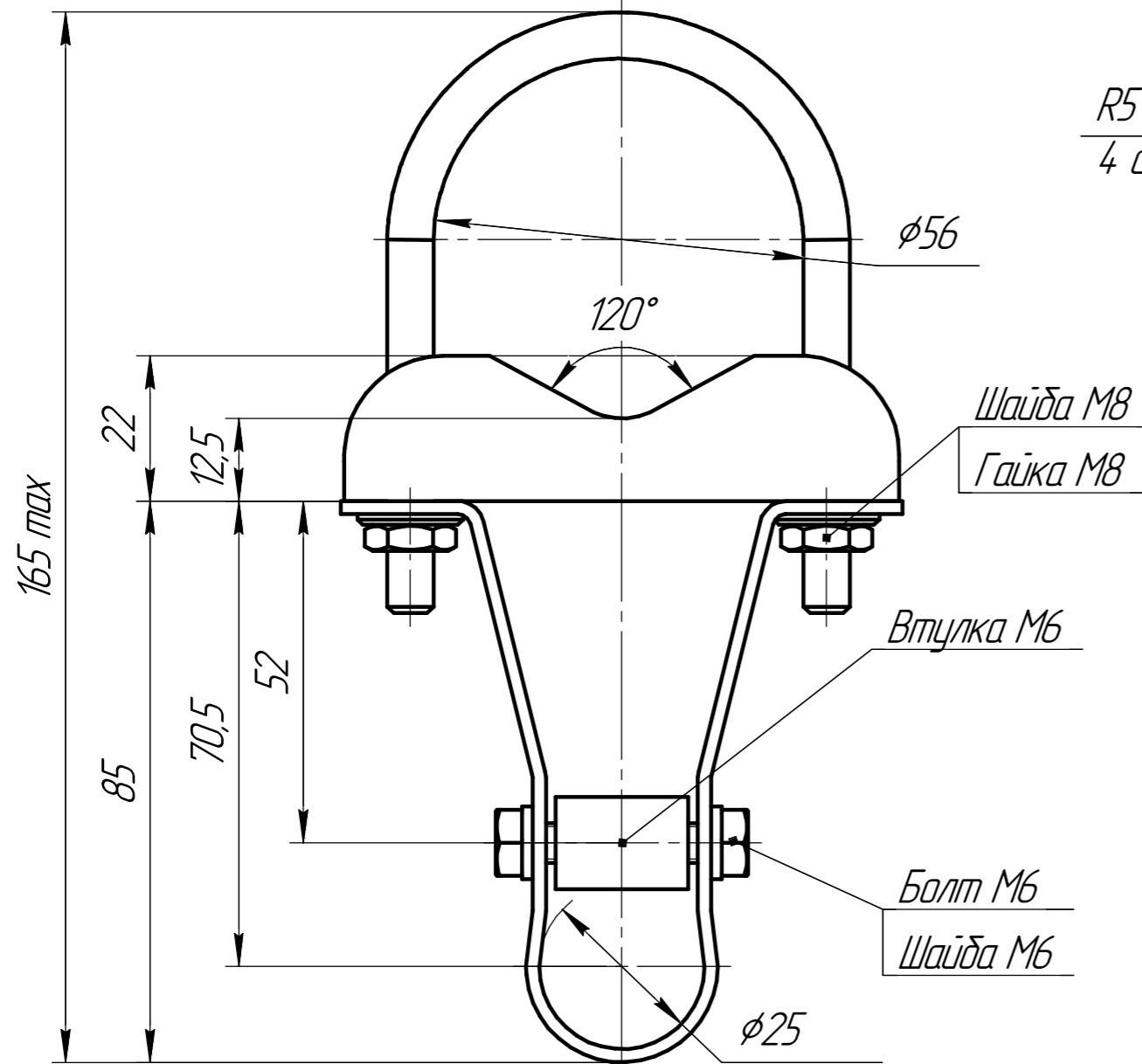
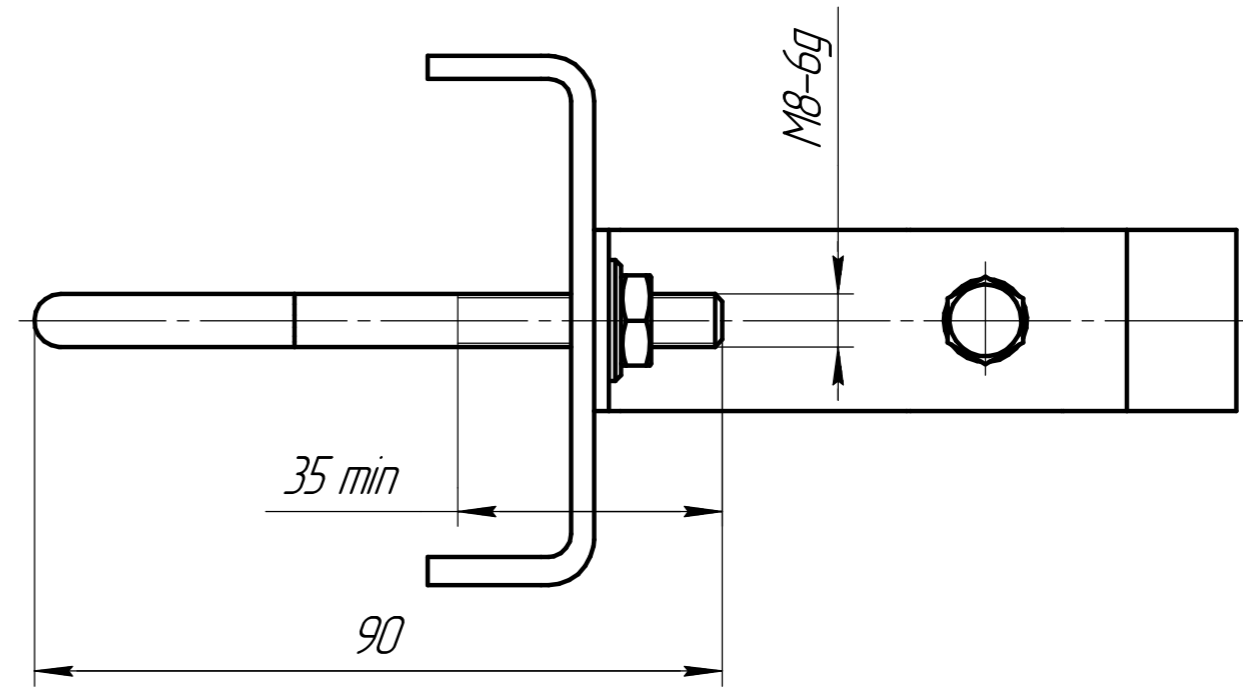
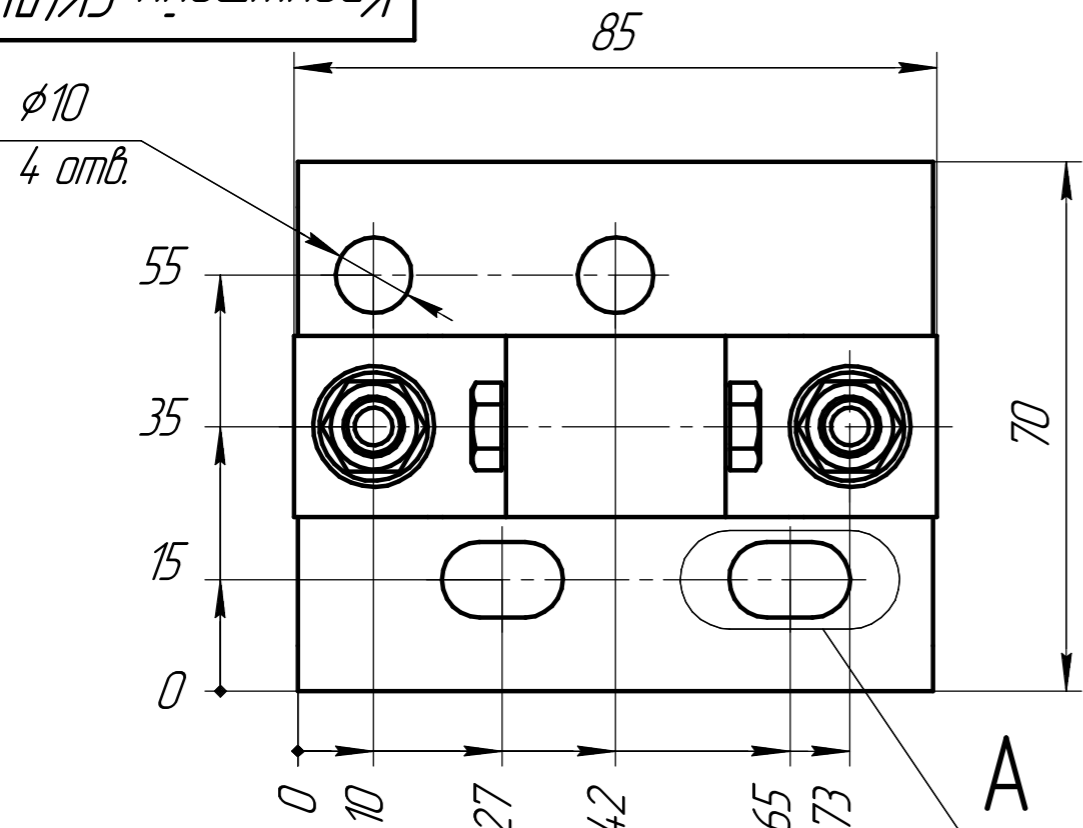
Подп. и дата

Изм. № дораб.

Взам. инв. №

Подп. и дата

Изм. № подл.



1 Размеры для справок.

				Кронштейн СК(ДИ) ГЧ				
Изм.	Лист	№ докум.	Подп.	Дата	Кронштейн СК(ДИ)	Лит.	Масса	Масштаб
Разраб.					Габаритный чертеж			1:1
Проб.						Лист	Листов	1
Т.контр.								
И.контр.								
Утв.								